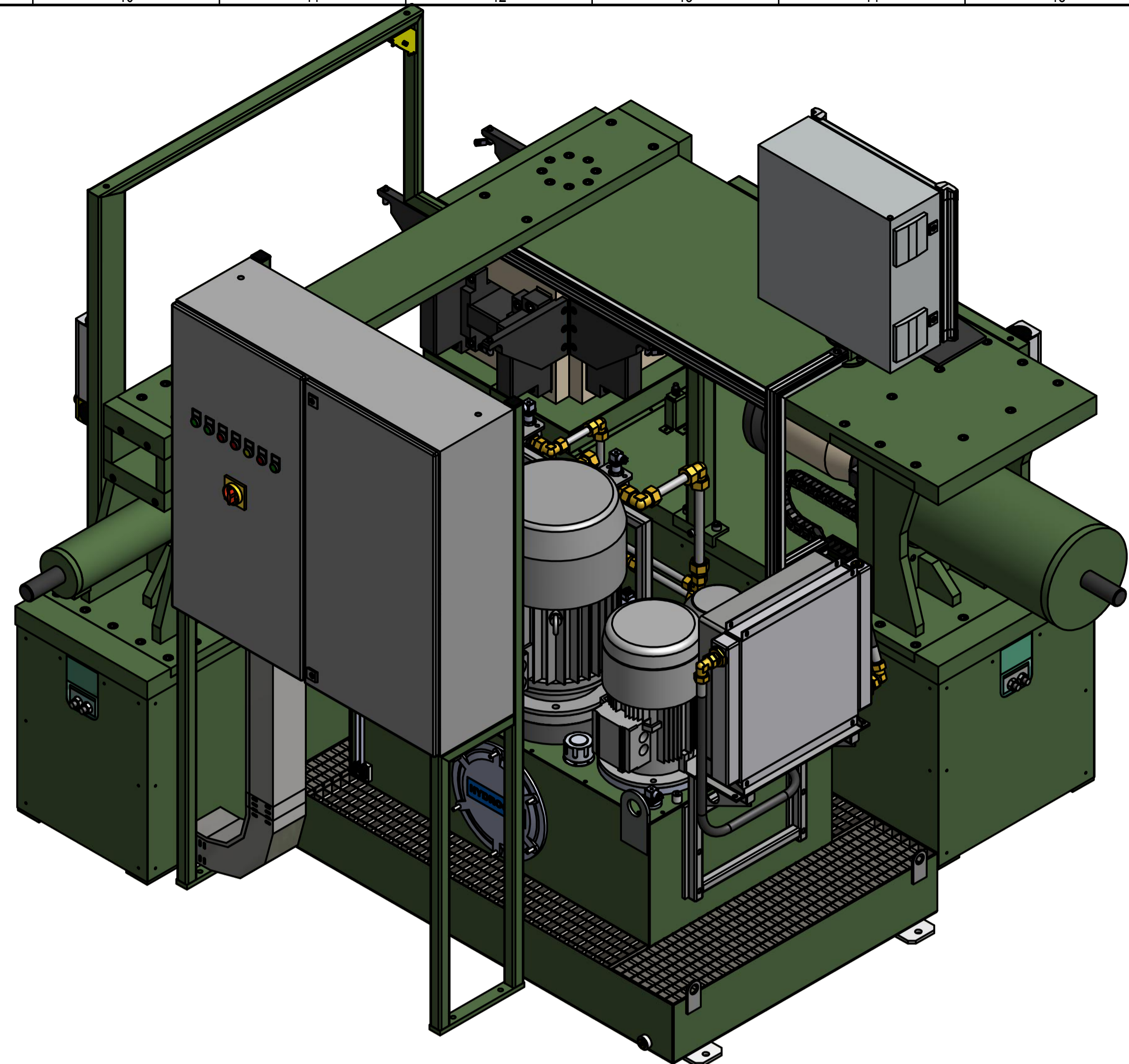
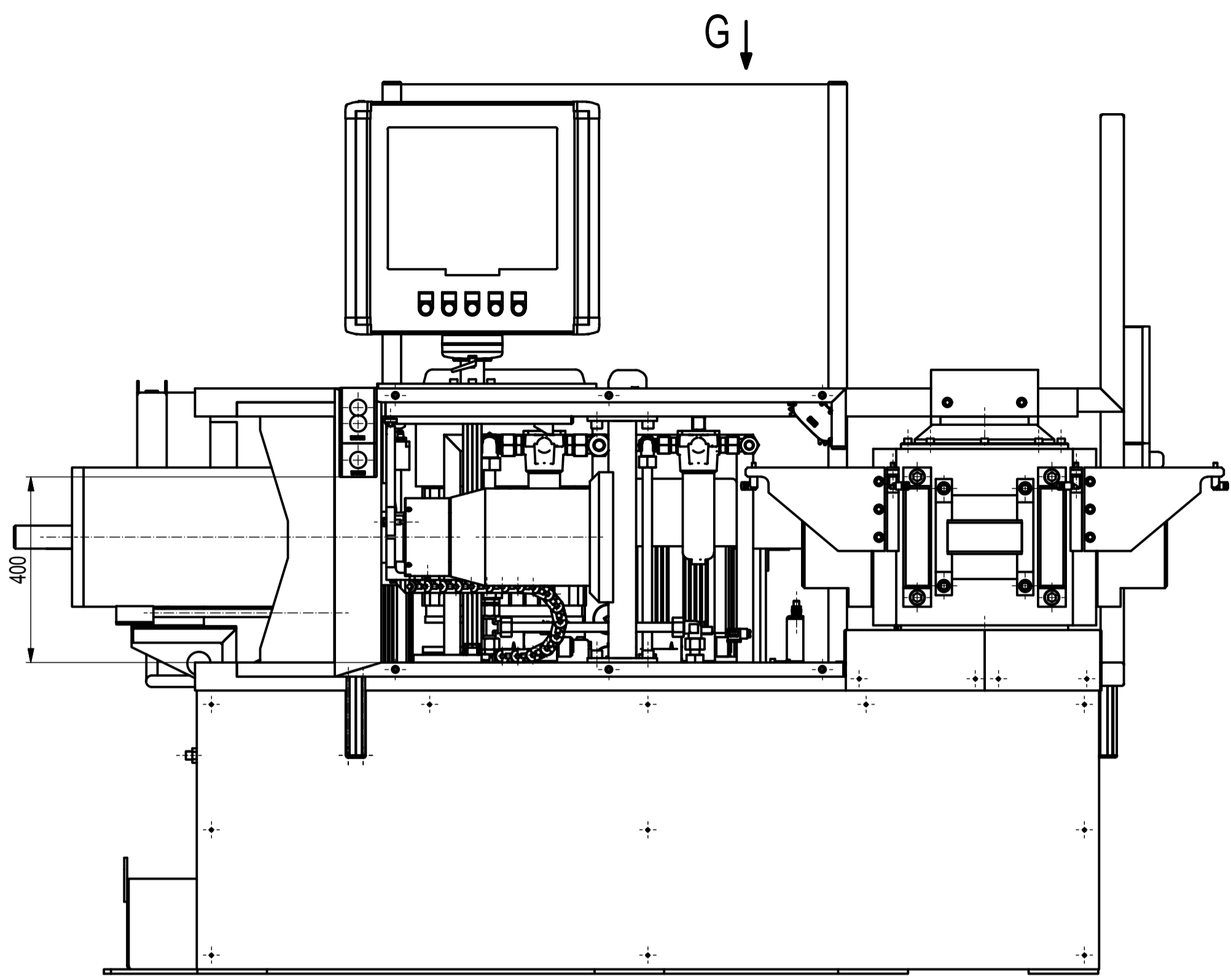


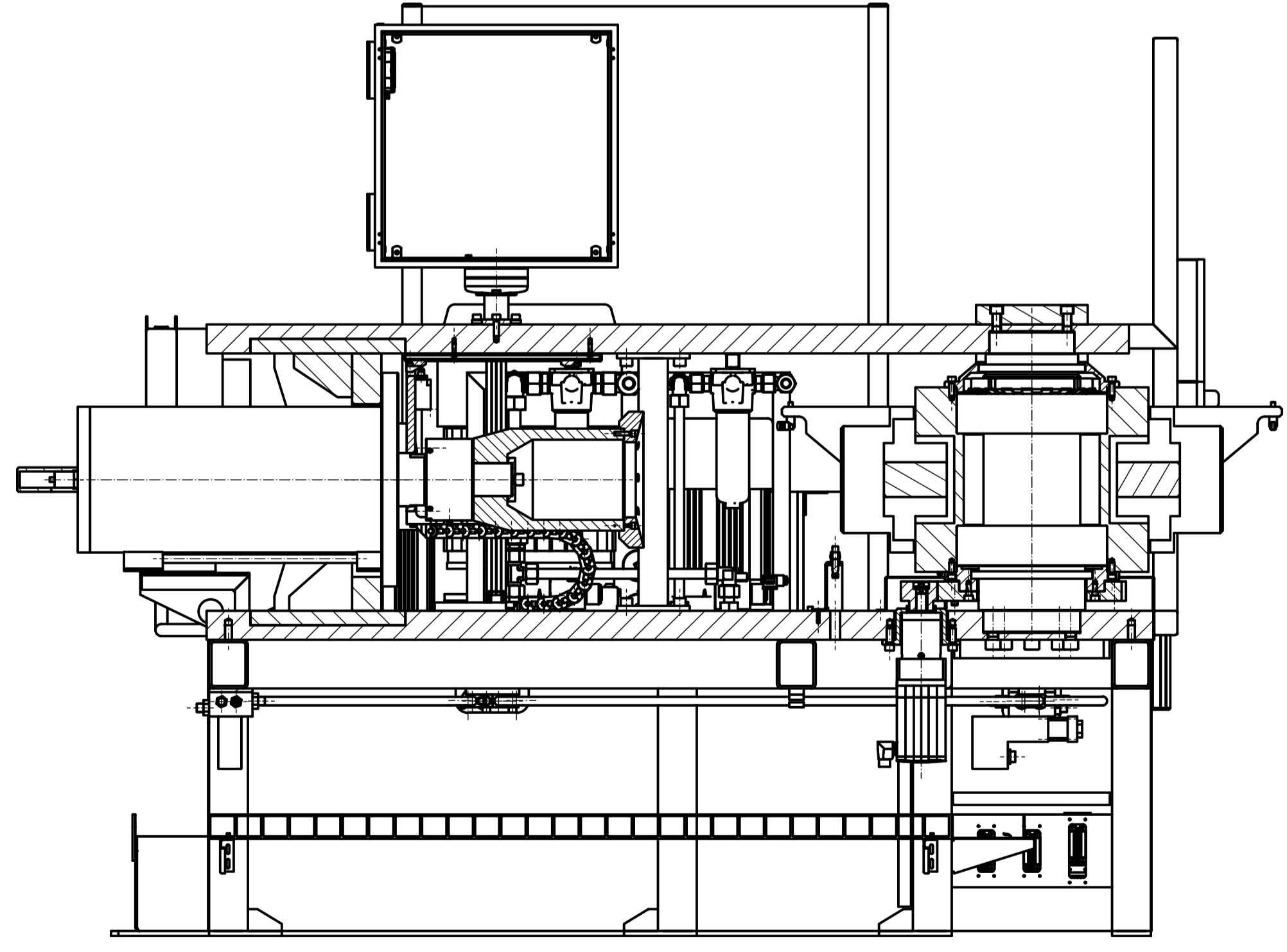
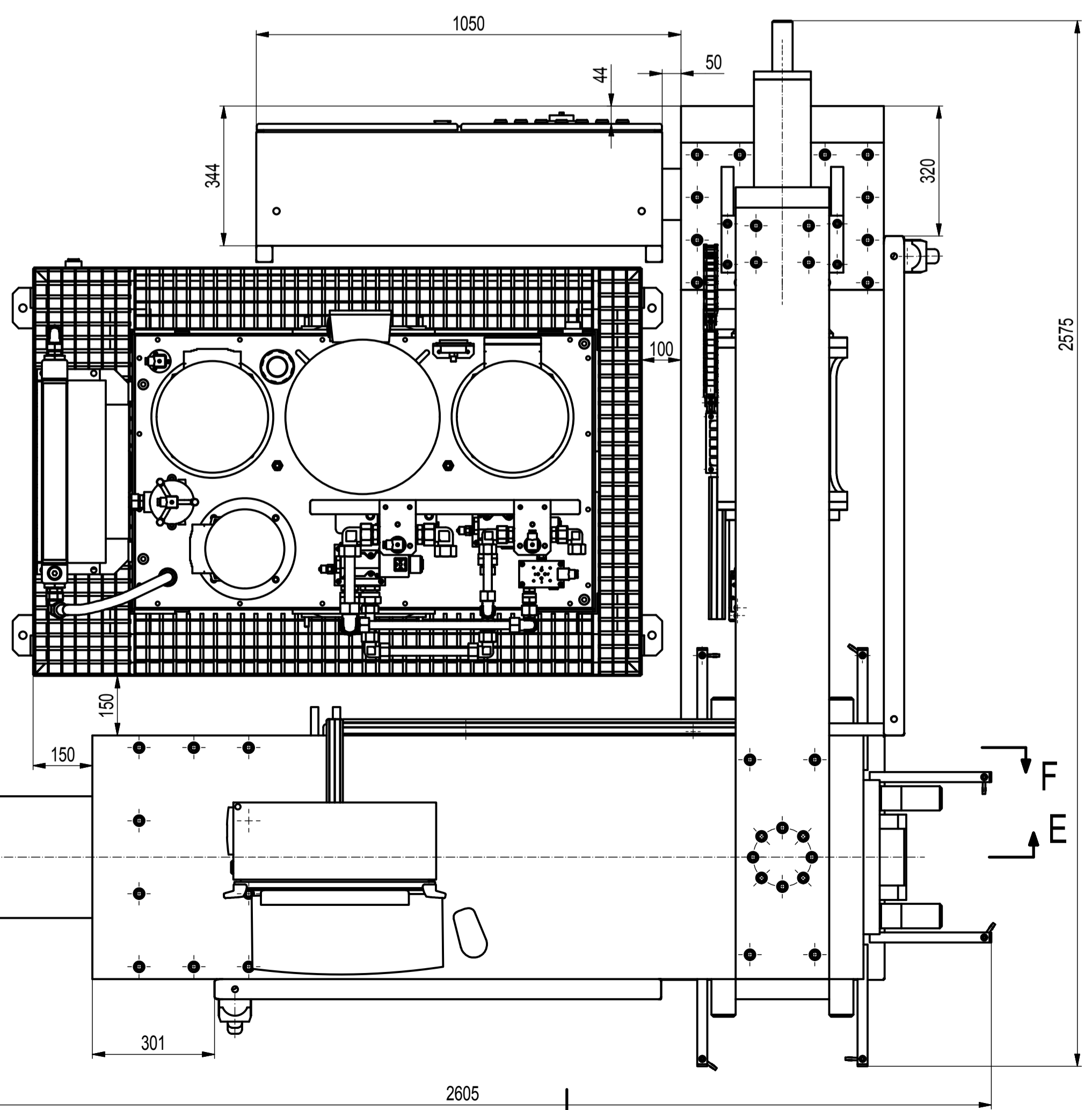
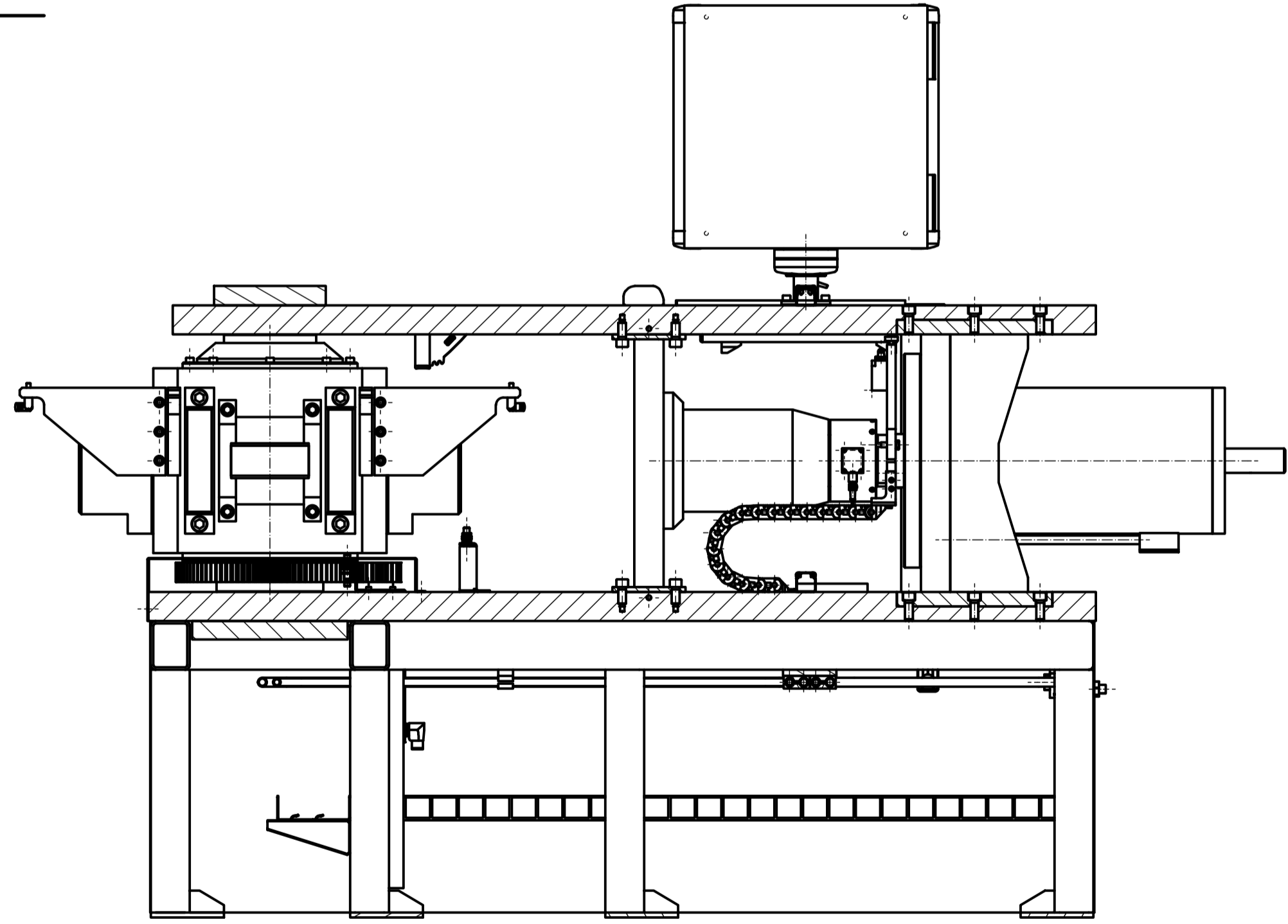
Formát listu:	A1	Kreslí:	Ing. Štěpán	Typ:		Přesnost:	ČSN ISO 2768-m K	Materiál:	
Datum:	16.10.2014	Kontrolová:		Zakázka:		Tolerování:	ČSN ISO 8015	Položky:	
Jazyk:	CZ	Seznam:		Kusovník:		Poměrání:	☑	Jmen. hmotnost:	
Měřítko:	1:10	Druh dokumentu:		Seznam:		Druh dokumentu:		Číslo sestavy:	
Normalizace:		Schválí:		Poznámka:				Stav výkresu:	
Datum:				Tento dokument je duševním vlastnictvím LABORTECH s.r.o.					
Nesmí být bez souhlasu vlastníka předán třetí osobě, nebo jinak zneužit.									
Název, doplňující název: MSV-montážní lis LabTest MPT 1500-PA									
Labor Tech Číslo výkresu: 3314-0001									
1 / 2									



F-F (1:10)

G (1:10)

E-E (1:10)



Formát listu:	A1	Kreslí:	Ing. Štěpánka	Typ:		Přesnost:	ČSN ISO 2768-m K	Materiál:	
Datum:	16.10.2014	Kontroluje:		Zakázka:		Tolerování:	ČSN ISO 8015	Polotovary:	
Jazyk:	CZ	Seznam:		Kusovník:		Přomítání:	1:1	Jmen. hmotnost:	
Měřítko:	1:10	Technolog:		Seznam:		Druh dokumentu:		Číslo sestavy:	
Normalizace:		Schválí:		Poznámka:				Stáří výkres:	
Datum:				Tento dokument je duševním vlastnictvím LABORTECH s.r.o. Nesmí být bez souhlasu vlastníka předán třetí osobě, nebo jinak zneužit.					
Název, doplňující název: MSV-montážní lis LabTest MPT 1500-PA									
Labor Tech 3314-0001 2 / 2									