

... od vývoje po realizaci



Český výrobce zkušebních strojů a automatizace



Další zkušební prostory a výšky u
zkušebních strojů řady
E.2 až E.4



Výroba zkušebních strojů a automatizace



Klíčové vlastnosti pracovních prostorů a zkušebních délek

Flexibilita, která zvyšuje produktivitu ...

Elektromechanické zkušební stroje řady LabTest E.2 až E.4, které poskytují více než jednu testovací oblast, vytvářejí velkou flexibilitu a pomáhají zvyšovat produktivitu práce na pracovišti. K dispozici jsou různé varianty pracovních prostorů a pracovních délek, které se navzájem neomezuji a využívají na 100% pracovní oblasti stroje.

Rozšiřuje rozsah Vaší aplikace v celém spektru zkoušek bez jakýchkoli omezení.

Zvýšíte Vaši produktivitu práce, protože doba rekonfigurace je minimalizována nebo eliminována.

Další testovací prostor sníží potřebu výměny těžkých čelistí a přípravků, čímž se zkrátí doba potřebná testování.

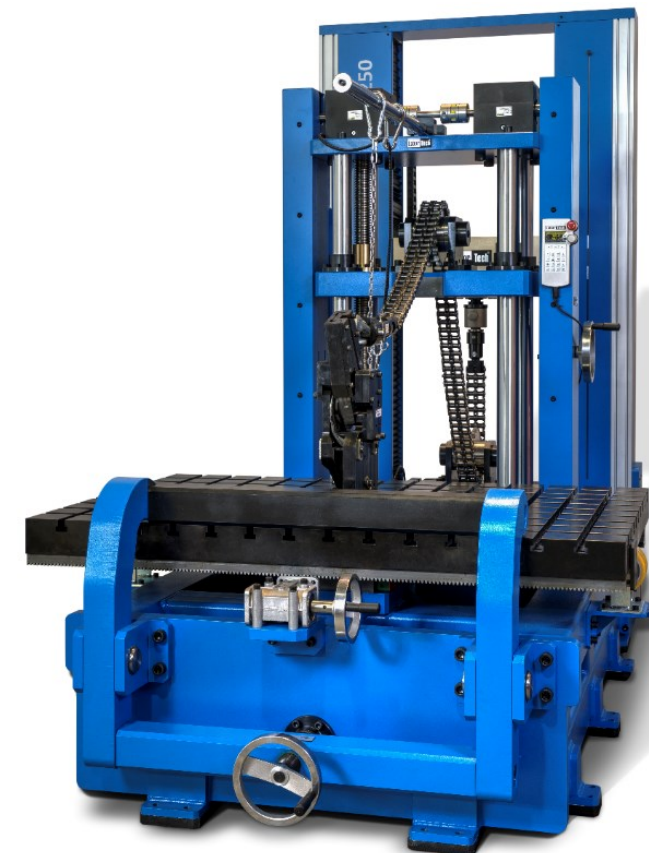
Vaše přesnost a flexibilita testování se zvýší, protože si určíte vhodný siloměr, zkušební přípravek a definici zkoušení.

S neomezenou výškou pracovního prostoru vyzkoušíte atypické zkušební vzorky.

Zmenšíte prostor požadovaný ve Vaší laboratoři ve srovnání se dvěma nezávislými stroji.

Snižuje Vaše investice ve srovnání se dvěma nezávislými zkušebními stroji, které jsou zapotřebí.

Snižujete Vaše náklady na údržbu strojů, náklady na kalibraci a náklady na IT údržbu včetně softwarových licencí.

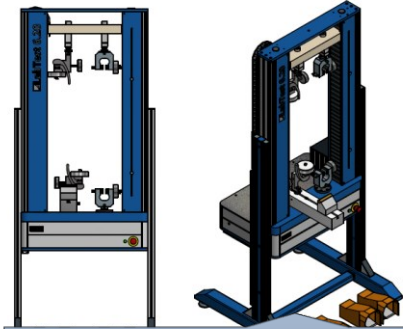


Labor Tech[®]

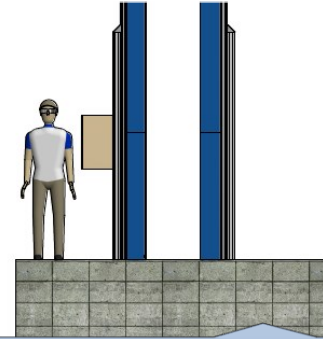
Výroba zkušebních strojů a automatizace

Vyber si vlastní rozšířený zkušební prostor S naším sortimentem zkušebních prostorů...

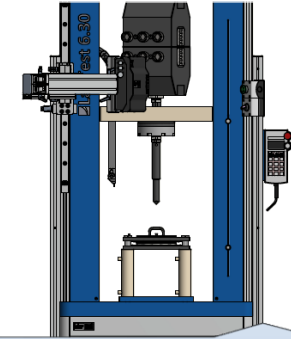
Díky našim modulárním konstrukcím nosného rámu lze podle potřeby navrhnout další testovací prostor podle Vašich požadavků.



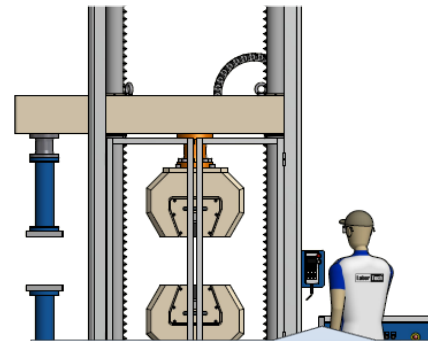
2 PRACOVNÍ PROSTORY vedle sebe umožňují zkoušet samostatně pouze přepnutím tlačítka SETAP.



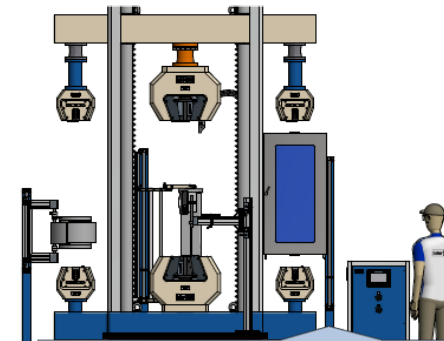
PRACOVNÍ PROSTOR s nulovou mrtvou výškou pracovního prostoru – vzorek se pouze nakoulí



HORNÍ a SPODNÍ pracovní prostor s jedním silovým snímačem



2 SAMOSTATNÉ zkušební prostory pro různá zatížení v závislosti na typu stroje



3 SAMOSTATNÉ zkušební prostory pro různá zatížení v závislosti na typu stroje



...Od vývoje po realizaci

Labor Tech[®]

Výroba zkušebních strojů a automatizace



Na každém detailu záleží...

Varianty zkušebních délek a využití

Výška a počet pracovních prostorů není teoreticky limitující



Zkušební stroje řady E.3 s výškou zkušebního prostoru až 6000 mm nacházení využití například ve STAVEBNICTVÍ



Zkušební stroje řady E.3 s dvěma pracovními prostory pro tahovou zkoušku, biaxiální zkoušku a zkoušku ERICHSENEM - KOVY



Zkušební stroje řady E.2 s dolním zkušebním prostorem a dvěma zkušebními pozicemi STAVEBNICTVÍ

Labor Tech[®]

Výroba zkušebních strojů a automatizace



Proč si koupit modifikace řad E.2 až E.4 od firmy LABORTECH?

Protože nabízíme vše od A až po Z, tzn. od vývoje až po realizaci ...

- Inženýrské služby

LABORTECH nabízí kompletní sadu profesionálních inženýrských služeb, včetně systémového inženýrství, konzultačních služeb při zkouškách a návrhů zařízení.

- Školení a výcvik

Aplikační technici firmy LABORTECH pravidelným školením operátorů a obsluhy zkušebního zařízení zvyšují odbornou způsobilost práce na elektromechanických strojích

- On-line servis a údržba

Naše zkušební stroje mohou pracovat 24 hodin denně, 7 dní v týdnu, 365 dní v roce. Po celou dobu Vám poskytujeme On-line servis našimi kvalifikovanými aplikačními a servisními techniky na telefonní lince +420 602 527 577.

- Kalibrace a nastavení

Zkušební laboratoře musí kalibrovat svá zkušební zařízení, aby byla zajištěna přesnost v souladu se zákonem o metrologii. LABORTECH poskytuje špičkové, kalibrační služby dle EN ISO 7500-1 a EN ISO 9513.

...Od vývoje po realizaci

Labor Tech[®]

Výroba zkušebních strojů a automatizace



Na každém detailu záleží...

LABORTECH ve světě

Kde najdete naše zastoupení...



Kontakt:

LABORTECH s.r.o.

Rolnická 130a, 747 05 OPAVA, Česká republika

Telefon: +420 553 731 956, +420 553 668 648

E-mail: info@labortech.cz

Web: www.labortech.cz

GPS: 49°57'05.1"N

17°54'04.4"E

LABORTECH TRADING s.r.o.

Areál VVÚD Praha, Na Florenci 1686/9, 111 71 PRAHA 1, Česká republika

Telefon: +420 731 656 723, +420 724 020 052

E-mail: trading@labortech.cz

Web: www.labortech.eu