

... od vývoje po realizaci



Production of materials testing equipment and automation

Bajonetové čelisti

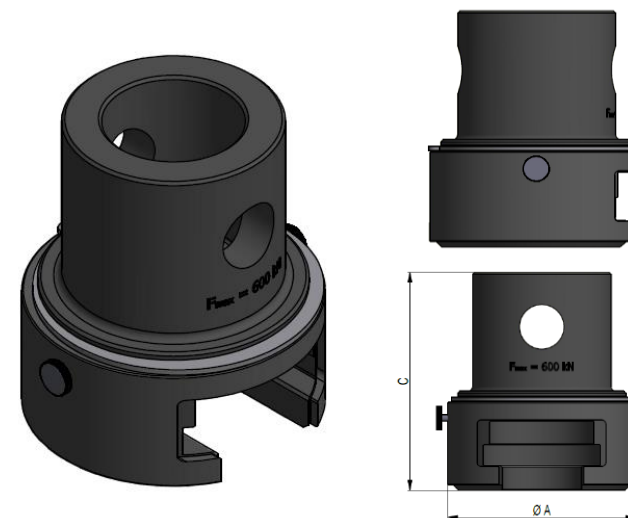


Made in Czech Republic

Bajonetové čelisti

Popis a hlavní výhody

- Bajonetové čelisti určené pro jednoduché a účinné upnutí závitových a osazených zkušebních vzorků pro tahové zkoušky
- Typová řada do max. zatížení 600 kN
- Velká variabilita vložek s fixním, nebo kulovým uložením
- Specifická konstrukce vložek k použití s kontaktními průtahoměry pro uchycení normovaných měrných délek
- Bezpečnostní otočný prstenec proti vylétnutí vzorků
- Mechanické připojení přes čep, závit nebo klínový adaptér (komfortní napojení do klínových čelistí)
- Možnost doplnění o přípravky s cirkulací chladiva pro účinné omezení tepelného mostu



Bajonetové čelisti					
Technická data			Vložky do čelistí		
Zatížení	Rozměry		Hmotnost	Vložky pro závitové vzorky	Vložky pro osazené vzorky
F _{max} kN	A mm	C mm	Kg/ ks	Typ/max. rozsah mm	
50	89	103	2,9	M3 – M22	22/12
100	89	103	2,9	M3 – M22	28/16
200	119	152	9	M3 – M28	40/24
300	139	152	11	M3 - M32	40/24
600	190	220	22,5	M3 - M36	45/28

Technické údaje čelistí s F_{max} do 400 kN na vyžádání

Labor Tech

Production of materials testing
equipment and automation

Bajonetové čelisti

... od vývoje po realizaci

LABORTECH ve světě



Kontakt:

LABORTECH s.r.o.

Rolnická 130a, 747 05 Opava, Česká republika

Tel: +420 553 731 956, +420 553 668 648

E-mail: info@labortech.cz

Web: www.labortech.cz

GPS: 49°57'05.1"N

17°54'04.4"E

LABORTECH TRADING s.r.o.

Areál VVÚD Praha, Na Florenci 1686/9, 111 71 PRAHA 1, Česká republika

Tel: +420 731 656 723, +420 724 020 052

E-mail: trading@labortech.cz

Web: www.labortech.eu

Najdete nás také na sociálních a multimediálních sítích:

[Youtube](#), [LinkedIn](#), [Facebook](#)



... od vývoje po realizaci

Labor Tech

Production of materials testing
equipment and automation

LABORTECH ve
světě