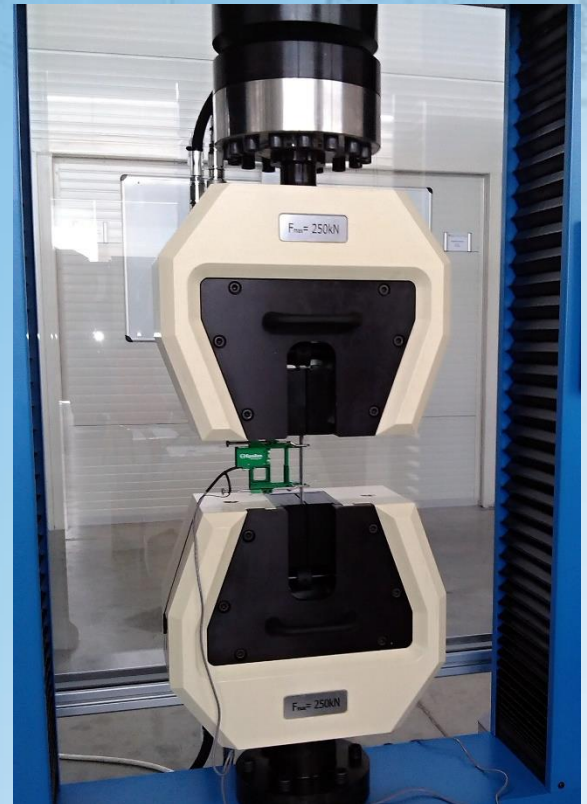


... Od vývoje po realizaci



Production of materials testing equipment and automation

Klínové čelisti s hydraulickým přítlakem

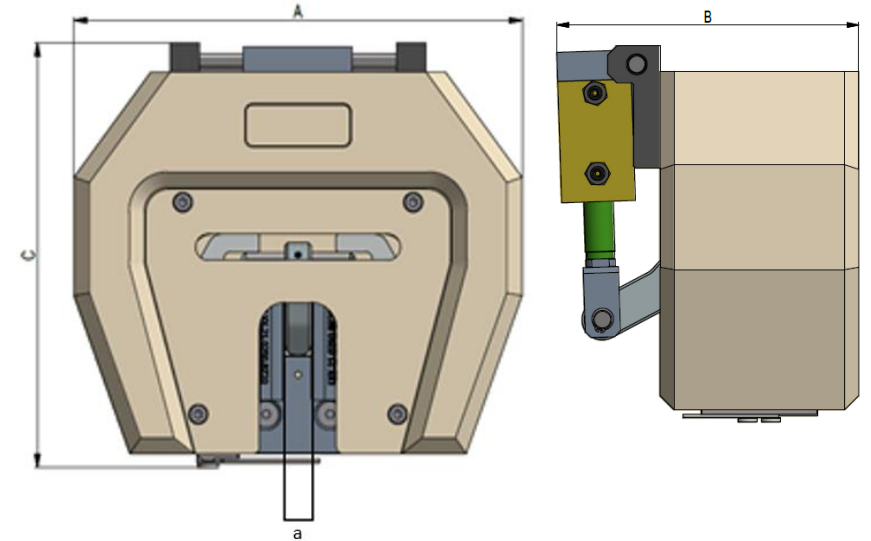


Made in Czech Republic

Klínové čelisti s hydraulickým přítlakem

Popis a hlavní výhody

- Série čelistí tvoří typy dle následujícího zatížení 100, 250, 500, 1000, 2500 kN.
- Robustní tělo čelisti umožňující připojení dalších přípravků, bez nutnosti jejich demontáže.
- Jednoduchá výměna vložek otevřením předního krytu a vsunutím do rybinové drážky držáku.
- Praktická nastavení středění plochých vzorků díky mechanickému dorazu a pravítku.
- Regulovatelná přitlačná síla pomocí hydraulického ventilu.
- Možnost rozevírání a zavírání čelistí pomocí dálkového ovladače, pedálů nebo softwaru.
- Ve spojení se zkušebním softwarem je umožněna regulace na nulovou sílu během upínání zkušebního vzorku.
- Mechanické připojení s přípravou pro přírubu umožňuje variabilitu použití.



1. L13 – Klínové čelisti s Hydraulickým přítlakem

Technická data						Objednací údaje	Vložky do čelistí										
Zatížení	Upínací rozsah	Vnější rozměry			Váha		Pyramidové vložky 1.2x45° nebo příčné drážkování	Prizmatické vložky s příčným drážkováním									
Fmax	a	A	B	C	kg	Typové označení	Rozevření										Rozměry
kN	mm	mm	mm	mm			mm										Mm
100	0 - 50	280	140	265	70	2.0413022417	0-20	18-38	32-50	/	4-20	20-36	34-50	/	58x60		
250	0 - 55	350	285	290	110	2.0413024117	0-20	18-38	36-55	/	4-20	20-38	38-55	/	80x80		
300/400	0 - 60	420	244	355	267	2.0413025817	0-15	15-30	30-45	45-60	5-20	15-30	30-45	45-60	100x100		
500/600	0 - 60	460	244	397	293	2.0413027417	0-15	15-30	30-45	45-60	5-20	15-30	30-45	45-60	100x100		
1 000	0-100	660	240	457	542	2.04130212717	0-30	25-55	50-80	75-105	5-30	25-55	50-80	75-105	100x130		
2 500	0-100	800	345	643	1090	2.04130218920	0-35	30-60	50-80	70-100	0-35	30-60	50-80	70-100	160x160		

Klínové čelisti s hydraulickým přítlakem

... Od vývoje po realizaci

Labor Tech

Production of materials testing equipment and automation

LABORTECH ve světě



Kontakt:

LABORTECH s.r.o.

Rolnická 130a, 747 05 Opava, Česká republika
Telefon: +420 553 731 956, +420 553 668 648
E-mail: info@labortech.cz
Web: www.labortech.cz
GPS: 49°57'05.1"N
17°54'04.4"E

LABORTECH TRADING s.r.o.

Areál VVÚD Praha, Na Florenci 1686/9, 111 71 PRAHA 1, Česká republika
Telefon: +420 731 656 723, +420 724 020 052
E-mail: trading@labortech.cz
Web: www.labortech.eu

Labor Tech

Production of materials testing
equipment and automation

LABORTECH ve
světě

... Od vývoje po realizaci