

... od vývoje po realizaci



Production of materials testing equipment and automation

Klínové čelisti s pneumatickým přitlakem

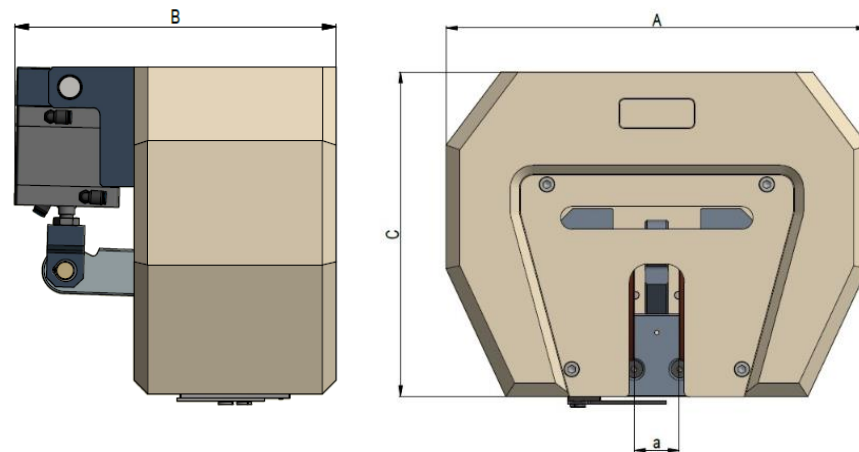


Made in Czech Republic

Klínové čelisti s pneumatickým přtlakem

Popis a hlavní výhody

- Série čelistí tvoří typy dle následujícího zatížení 10, 20, 50, 100, 250, 400 a 600kN.
- Robustní tělo čelisti umožňující připojení dalších přípravků, bez nutnosti jejich demontáže.
- Jednoduchá výměna vložek otevřením předního krytu a vsunutím do rybinové drážky držáku.
- Praktické nastavení středění plochých vzorků díky mechanickému dorazu a pravítku.
- Regulovatelná přtláčná síla pomocí ventilu.
- Možnost rozevírání a zavírání čelistí pomocí dálkového ovladače, pedálů nebo softwaru.
- Ve spojení se zkušebním softwarem firmy LABORTECH je umožněna regulace na nulovou sílu během upínání zkušebního vzorku.
- Mechanické připojení s přípravou pro přírubu umožňuje variabilitu použití.



Labor Tech

Production of materials testing equipment and automation

Klínové čelisti
s pneumatickým
přtlakem

... od vývoje po realizaci

1. L12.20. – Klínové čelisti s pneumatickým přtlakem

Technická data							Objednávací údaje	Vložky do čelistí									
Zatížení	Přtlak čelistí	Upínací rozsah	Venkovní rozměry			Váha		Pyramidové vložky 1.2x45° nebo příčné drážkování			Prizmatické vložky s příčným drážkováním a se zářezy						
Fmax	max.	a	A	B	C		Rozevření									Rozměry	
kN	kN	mm	mm	mm	mm	kg	Typové označení	mm									mm
100	1,75	0 - 50	280	229	250	60	2.0412021017	0-20	18-38	32-50	/	4-20	20-36	34-50	/	58x58	
250	3,5	0 - 55	350	285	290	110	2.0412022217	0-20	18-38	36-55	/	4-20	20-38	38-55	/	80x80	
300/400	5,5	0 - 60	420	/	355	/	2.0412023417	0-15	15-30	30-45	45-60	5-20	15-30	30-45	45-60	100x100	
500/600	9	0 - 60	460	348	366	260	2.0412024517	0-15	15-30	30-45	45-60	5-20	15-30	30-45	45-60	100x100	

Technická specifikace produktu s Fmax do 50kN - na požádání

LABORTECH ve světě



Kontakt:

LABORTECH s.r.o.

Rolnická 130a, 747 05 Opava, Česká republika

Tel: +420 553 731 956, +420 553 668 648

E-mail: info@labortech.cz

Web: www.labortech.cz

GPS: 49°57'05.1"N

17°54'04.4"E

LABORTECH TRADING s.r.o.

Areál VVÚD Praha, Na Florenci 1686/9, 111 71 PRAHA 1, Česká republika

Tel: +420 731 656 723, +420 724 020 052

E-mail: trading@labortech.cz

Web: www.labortech.eu

Labor Tech

Production of materials testing
equipment and automation

LABORTECH
ve světě

... od vývoje po realizaci